

Table des matières

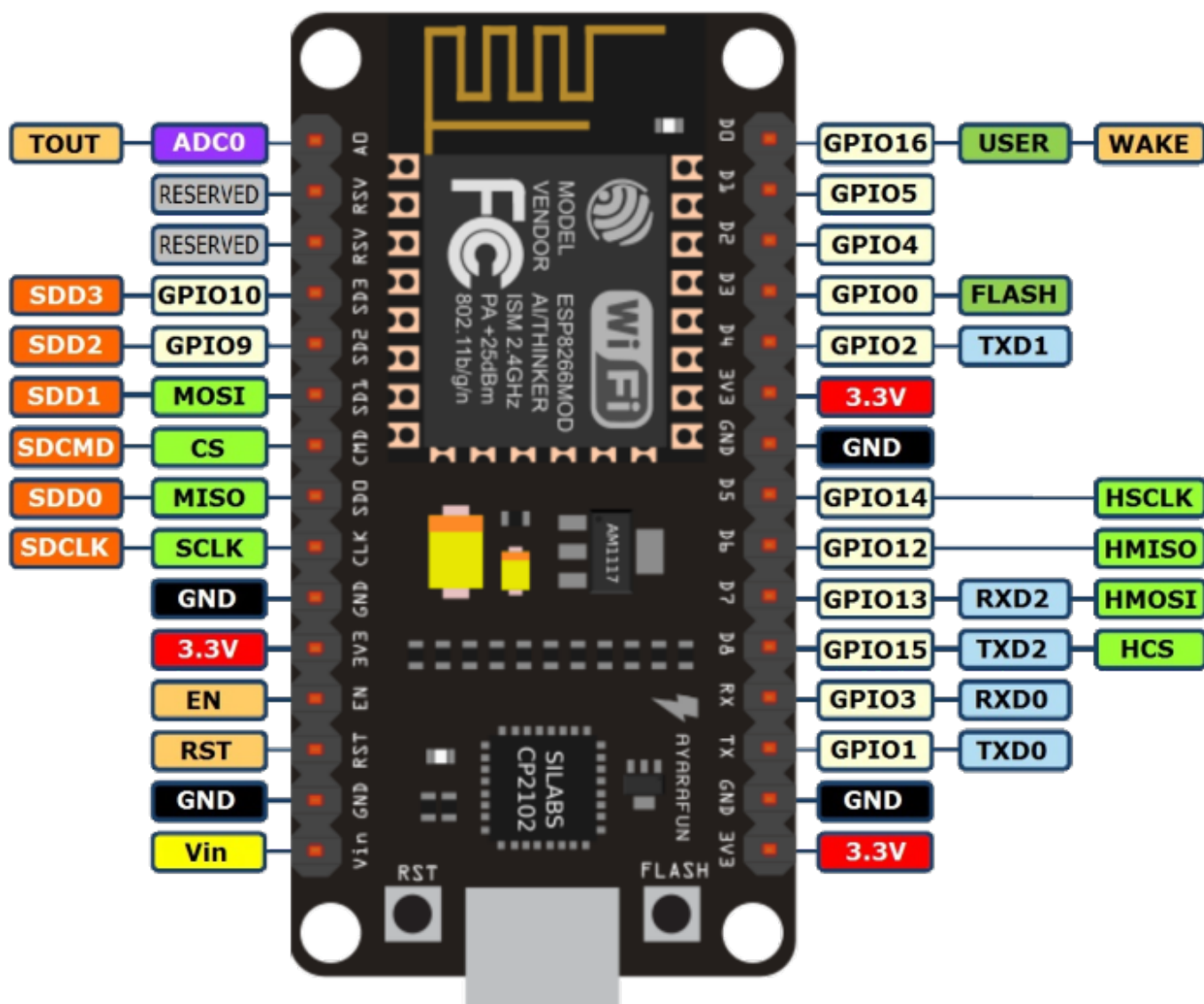
DATAGRAMME ESP-8266 DEV Board	2
<i>Schéma de Câblage</i>	2
<i>Différentes Versions</i>	3

ESP8266

DATAGRAMME ESP-8266 DEV Board

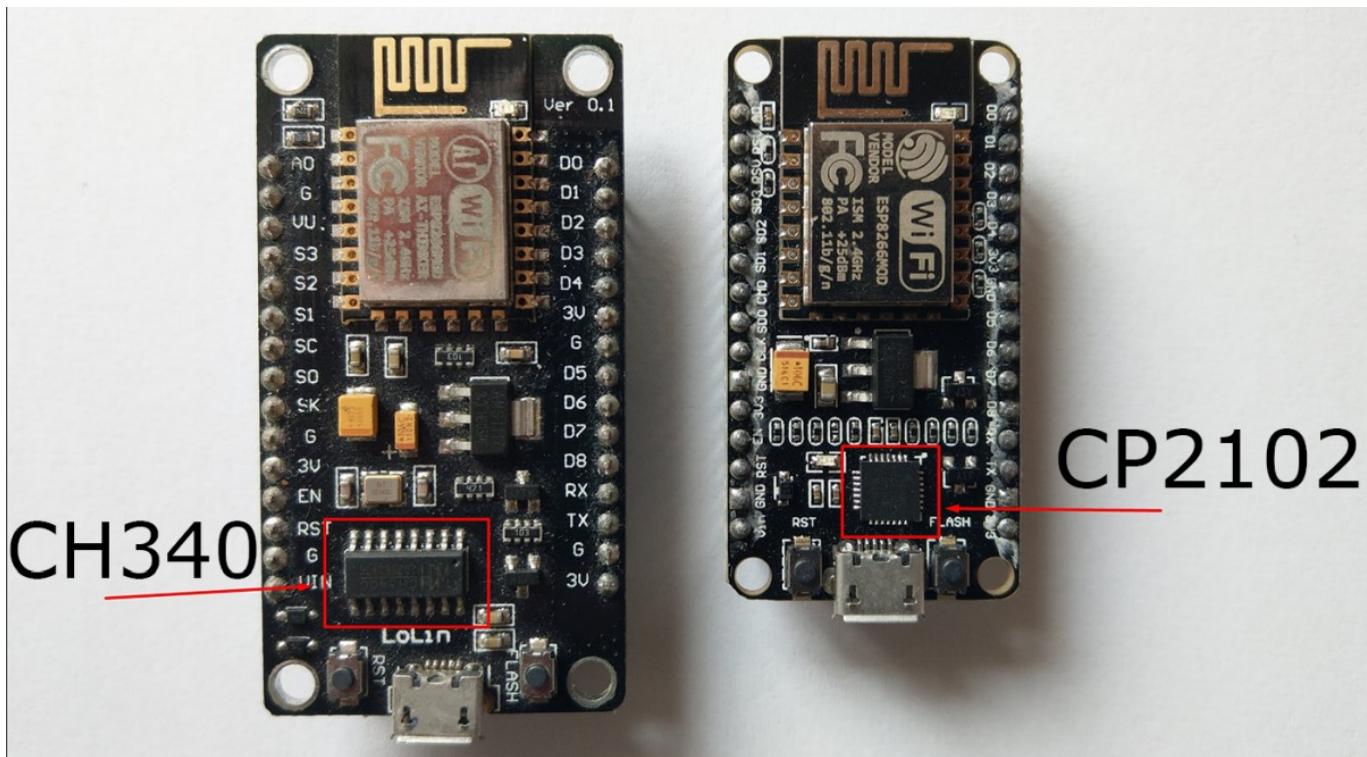
Schéma de Câblage

Ce Schéma explique comment associer les différents contact "GPIO" en fonction des périphériques



Par Exemple pour câbler un écran OLED il faudra utiliser le GPIO05 pour le connecteur SDA et le GPIO04 pour le connecteur SCL, GND et 3.3v pour la partie Alimentation électrique

Différentes Versions



— [sylvain](#) 2020/07/10 22:24

From: <https://wiki.mazinger.fr/wiki/> - My Personal Wiki

Permanent link: <https://wiki.mazinger.fr/wiki/doku.php?id=arduino:esp-8266:node-mcu>

Last update: 2024/03/03 12:56

